

ii twin
black

MANUAL CUT

FICHA TÉCNICA

Dispensador de celulosa autocorte manual.



Características Técnicas:

Material: Polipropileno translúcido reciclado, ECO FRIENDLY

Dimensiones: 34 x 22 x 38,4 cm

Soporte mandril: 35 y 45 mm

Indicador luz LED de falta de papel

Dimensiones bobina papel:

- Ø máximo: 20 cm / - ancho máximo: 24,5 cm

- ancho máximo: 19,5-20,5 cm

Longitud de corte: 27 cm

Peso: 3,8 kg

Packaging: Caja unitaria de dimensiones: 39,6 x 35,3 x 23,7 cm

Dispone de palanca para facilitar la carga de papel

Color: Negro translúcido

Propiedades:

Mantiene el papel limpio y seco. Únicamente se toca el papel a utilizar. Diseño elegante y atractivo. Máxima higiene. Consumo controlado de papel. Cierre de seguridad mediante llave común para toda la gama TWIN. Instalación rápida y sencilla. El dispensador posee un nivel interno que facilita la correcta instalación del equipo. La tapa abre hacia abajo para una fácil recarga.

Modo empleo:

Abrir el dispensador. Colocar el rollo de celulosa en el soporte. Cerrar la tapa.

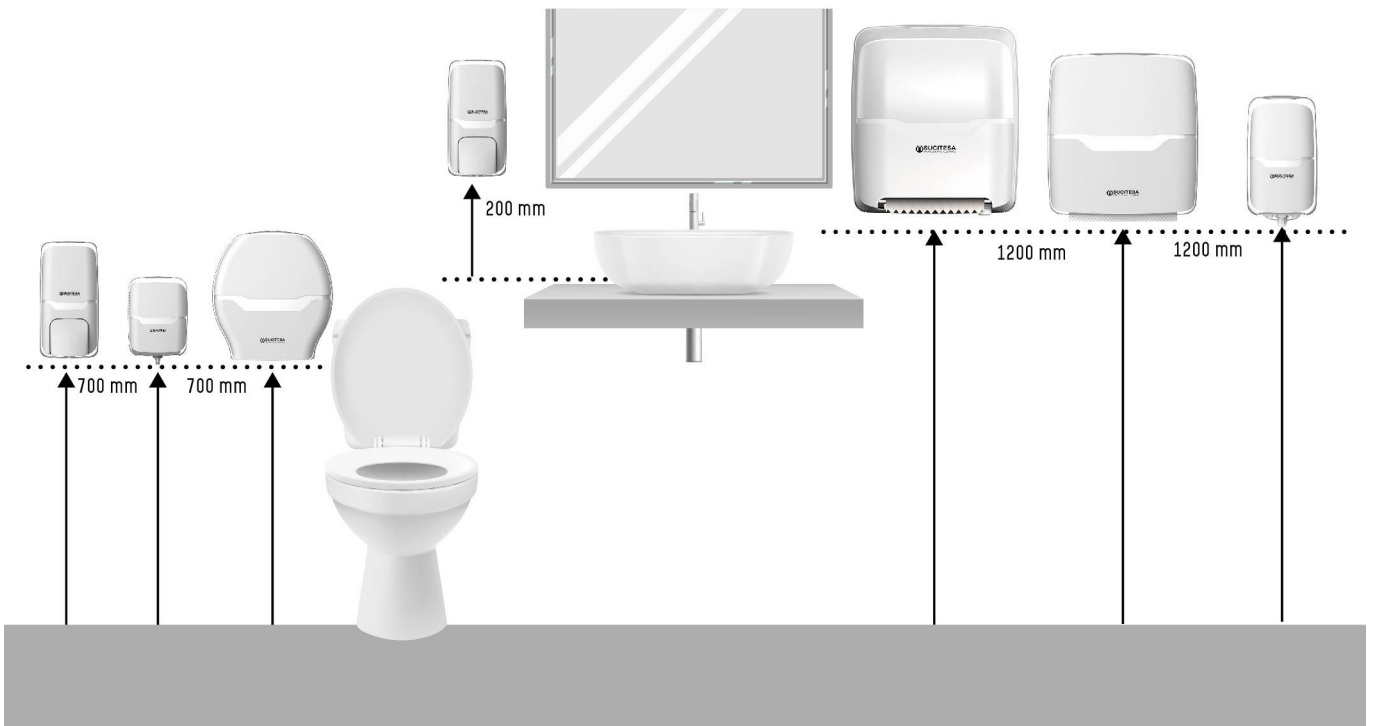
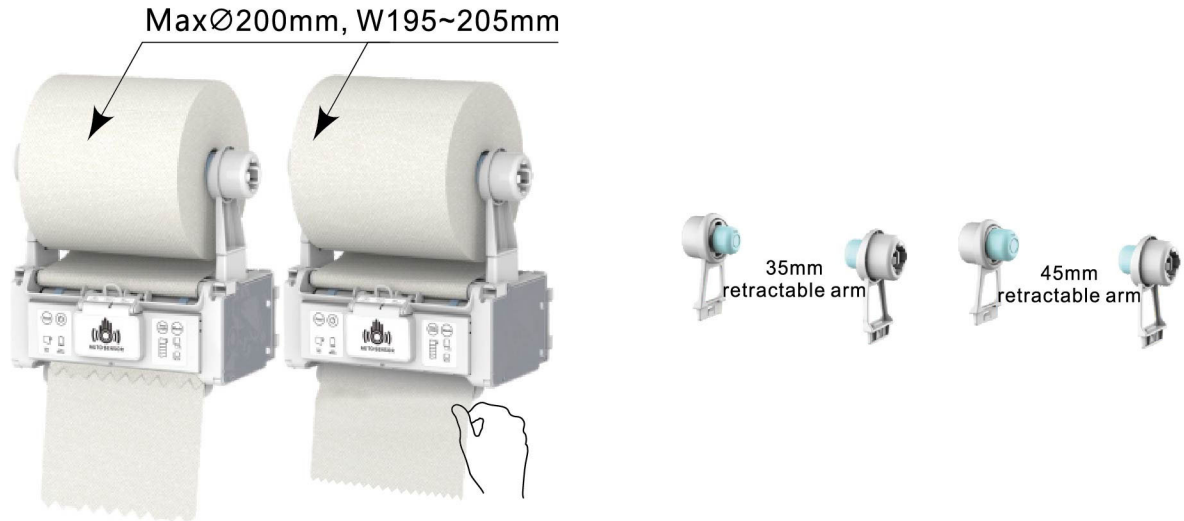
itwin
black

MANUAL CUT

FICHA TÉCNICA

Dispensador de celulosa autocorte manual.

Instalación / Montaje:



SUCITESA
PROFESSIONAL CLEANING

Comadrán 39 nave A6 · Pl Can Salvatella 08210 Barberà del Vallès (Barcelona) SPAIN
www.sucitesa.com · ventas@sucitesa.com · T. 902 121 411

AENOR
ER
Empresa Registrada
ER-0283/1997

AENOR
ER
BPF Productos Cosméticos
LUN-EN-RO 23716
COS-0001/2012

AENOR
GA
Gestión Ambiental
UN-EN ISO 14001
GA-2004/0275



Código:	520252
Versión/Fecha:	1 / 18/09/2018
Idioma:	ESP
Página :	2 / 2